



2019
2020

BATHROOM FURNITURE
& SHOWER SCREENS

浴室傢俱 & 淋浴門

台灣精品 · 優質衛浴


柯林斯
SINCE 1992



融合東方禪學與西方美學的絕頂工藝…



*上半部中間從「水」，兩邊代表雙手，

「皿」則為容器，本意洗手。

*現代，柯林斯以「畫成其物，隨體詰詘」造字原理，

重新詮釋【盥】的全新意涵：

「水」，代表自來給水系統；

兩旁的「目」、則為收納吊櫃；

「皿」，意指洗臉盆及下方的櫥櫃，組合而成現代之盥洗櫥櫃。



浴室的概念，
不再只是傳統的狹隘解釋
它已經變成居家室內設計的延伸外
更是個人對生活品味的展現



是台灣唯一兼具浴櫃及淋浴拉門
最專業的設計、開發、製造生產工廠
二十年來，不斷研發、設計與創新
極致工藝，精緻美學
再再引領業界潮流，彰顯獨特品味



Contents

浴室輕鬆變身五星級 . .

【浴櫃系列】

柚木雙彈抽(TD)	07
象牙梧桐(FI)	09
灰雁梧桐(FG)	11
經典-(柚木)雙風采(CD-T) ..	13
經典-(栓木)雙風采(CD-A) ..	15
經典-(洗灰)雙風采(CD-R) ..	17
經典-洗灰水平線(CH)	19
復古洗灰(CG)	23
風格(ST)	25
新隱(NHI)	29
極簡-栓木(SI-A)	31
極簡-柚木(SI-T)	33
摩登(MOL)	35
摩登(MO)	37
典藏(TS)	39
風采(FE)	43
森活(LE)	45
單滑門(SI)	47
雙滑門(DSD)	49
大甘木(RG)	51
爵士(JS)	53
柚木(TK)	55
柚木-平線紗(TKS)	57

雙抽櫃(DUB)	59
小可愛(LI)	61
圓舞曲(RO)	62
發八線(EL)	63
芙蓉(HI)	64
百合A(LI-A)	65
百合B(LI-B)	67
百合C(LI-C)	69
瑞特(RE)	71
新迪爵(NDJ)	72
新夢幻(NDM)	73
夢幻(DM)	74
達伯(DB)	75
百憂解(AG)	77
香耐爾(SN)	79

【禱好洗系列】..... 81

【應好洗系列】..... 83

司密特(SM)	84
米蘭(GL)	84
恩比特(AM)	85
典雅(CL)	87
新豪仕彼(NH)	89

【五金配件系列】

腳柱、把手系列	90
高、矮櫃系列	91
吊櫃系列	92
各式明鏡系列	93
浴室掛件系列	101
龍頭、五金配件系列	103
花灑系列	105

【TOTO浴櫃系列】

TO-260D, TO-260	109
TO-250, TO-945	110
TO-711, TO-711T/A	112
TO-710, TO-710A/T	113
TO-710SA/ST/SG	114
TO-710W/R/G/B	115
TO-710HR/HG/HW/HB .	116
TO-641B/R/G/W	117
TO-641HR/HG/HW/HB .	118

【淋浴門系列】

無框/扁方管系列	121
無框/水晶系列	123
橫拉/新月系列	127
簡框/極簡系列	129
有框/海芋系列	132



浴
櫃

極·致·工·藝



【板材】

18mm防水實心發泡板；
非低廉木心板或15mm薄板。



【門片】

頂級製作工藝，滿足各式需求。
◎實木 ◎貼實木皮噴漆 ◎貼美耐板
◎發泡板鋼琴烤漆&晶采烤 ◎結晶鋼烤



【浴櫃注意事項】

- ◎本型錄牌價=浴櫃+瓷盆
(如未含瓷盆,得於牌價後標註:不含瓷盆);
另牌價亦不含龍頭、明鏡櫃及配合拍照所陳列之
其它配件。
- ◎浴櫃鉸鍊得補差價,換購德國MEPLA或奧地利
BLUM鉸鍊。
- ◎訂貨請留意浴櫃開門方向或瓷盆水槽偏左偏右方向。
- ◎本公司保留有關產品修改、停產或更新材質、規格
及顏色等權利。
- ◎非規格品訂貨生產,詳情請洽各經銷商。
- ◎浴櫃清潔,嚴禁使用水沖洗內外部,請使用軟布
沾水擦拭,避免五金配件生鏽,影響使用功能。

【瓷盆注意事項】

- ◎依CNS國家標準,瓷盆尺寸許可差±5%。
- ◎在環境溫度較低情況下,猛然直接注入高溫熱水,
瓷盆有裂開之可能。
- ◎勿以硬物直接撞擊瓷盆表面,以避免瓷盆破裂龜裂。
- ◎勿以尼龍刷或百潔布之類用品清洗,避免磨損瓷盆表面。
- ◎每次使用完畢,請配合軟布擦拭瓷盆。
- ◎如發現瓷盆龜裂,請即時更換,以免危險。
- ◎瓷盆落水口,需配合使用「歐規落水頭」。



* 全系列浴櫃鉸鍊,均採用【快拆式不銹鋼(304)緩關鉸鍊】。



【鉸鍊】

特採【不銹鋼液壓緩關鉸鍊】;
通過壽命疲勞測試。

針對 建設營造商、設計人員、採發人員~~提供最佳整合方案

從設計人員、從生產廠方不同角度

量身精造・客製生產

因應現場不同尺寸、不同地形、畸零空間，
甚或甲方業主對產品之特殊需求？指定材質等等？

除提供型錄內上百款規格產品選項外，

另接受專屬量身打造之「客製訂單」：

可搭配、天然實木/大理石材/人造石檯面，

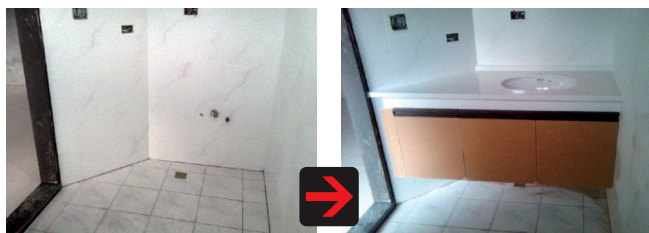
並可依現場尺寸規劃訂製浴室櫃、鏡箱櫃！

眾多的材質變化、型式設計與多功能用途規劃，

建構出既好看、更好用的【百分百浴室美學】！



Before & After...



畸零空間運用

本案現場為不規則狀的畸零空間，
原始規劃之小型浴櫃，
將使現場空間更加紊亂不堪；
經以配合現場尺寸安裝後，
有效運用畸零空間並修飾視覺凌亂線條。



大器底蘊展現

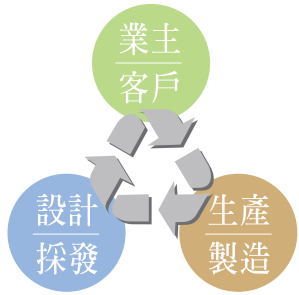
本案牆壁至馬桶有近兩米大距離，
經規劃一氣呵成的長形浴櫃，
搭配雪白銀狐檯面；
簡約俐落之設計，
娓娓道出本建案的大器風格。



極致工藝淬鍊

乍看以為是木做師傅現場施工訂製？
在號稱北臺灣最高休閒豪宅建案，
近百套雙盆式超長浴櫃設計，
比現場木工更快完交、
省時省力省成本。





- 柯林斯團隊，串聯起~
設計公司圖面、業主冀望需求，再結合生產實務心得，
結合各不同角度視野，提供最佳整合方案！
- 本公司團隊（研發部、設計部、產務部），
具多年工地建案、飯店、商旅等實案承作經驗，
歡迎詳洽~本公司業務部門或各地經銷商！



極 致 工 藝 · 百 變 風 情



百變 Extreme Style of Variety 的極致風格

4種瓷盆的形式以及多形式浴櫃，新穎、前衛、溫暖、簡約的造型
組合創造出四百種以上規格與形式、大小、尺寸之變化…
柯林斯展現傢俱的百變極致風格，與大家一起體驗





柚木雙彈抽

TEAK-DUBLE
DRAWER



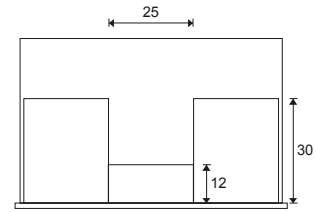
板 材
側板使用柚木實木拼板製造，
底板18mm實心發泡板



外 型
鏡面不銹鋼按壓飾板，結合柔和
溫馨的天然柚木材質，側板新穎
的45°入柱斜邊設計，視覺無入
柱側板超越傳統



抽 屜
上下雙側設計，門片加嵌不銹鋼
鏡面板，抽軌使用**川湖**按壓自
彈抽軌，輕按抽屜自彈開啟，可
升級改換按壓自彈回歸緩關抽軌



【上抽抽屜尺寸及形式】

三角凡爾位置需於上抽預留尺寸(25cm)內
落水口下緣高度不得少於43cm
避免無法順利按裝

櫃體尺寸：W585xD455xH600mm，合下列瓷盆



TD-60-40000 (含瓷盆，不含龍頭)



5060C 中邊盆 W610XD475XH210mm
TD-60C-40000



5060K 中邊盆 W610XD480XH210mm
TD-60K-40000



T-60 薄邊盆 W610XD465XH180mm
TD-60T-40000



5060Q 中邊盆 W620XD490XH210mm
TD-60Q-40000

櫃體尺寸：W785xD455xH600mm，合下列瓷盆



TD-80-44000 (含瓷盆，不含龍頭)



5080C 中邊盆 W800XD480XH210mm
TD-80C-44000



5080K 中邊盆 W800XD475XH210mm
TD-80K-44000



T-80 薄邊盆 W815XD470XH180mm
TD-80T-44000



5080Q 中邊盆 W815XD485XH210mm
TD-80Q-44000



象牙梧桐 FIRMIANA IVORY



板 材
側板使用發泡板貼象牙榆木美耐板，
底板18mm實心發泡板



外 型
門片發泡板貼天然梧桐木自然拵接，
鋼噴砂、面噴PU防水漆

櫃體尺寸：W585xD455xH600mm，合下列瓷盆



FI-60-23000 (含瓷盆，不含龍頭)



5060C 中邊盆 W610XD475XH210mm
FI-60C-23000



5060K 中邊盆 W610XD480XH210mm
FI-60K-23000



T-60 薄邊盆 W610XD465XH180mm
FI-60T-23000



5060Q 中邊盆 W620XD490XH210mm
FI-60Q-23000

櫃體尺寸：W785xD455xH600mm，合下列瓷盆



FI-80-27300 (含瓷盆，不含龍頭)



5080C 中邊盆 W800XD480XH210mm
FI-80C-27300



5080K 中邊盆 W800XD475XH210mm
FI-80K-27300



T-80 薄邊盆 W815XD470XH180mm
FI-80T-27300



5080Q 中邊盆 W815XD485XH210mm
FI-80Q-27300

櫃體尺寸：W985xD455xH600mm，合下列瓷盆



FI-100-33000 (含瓷盆，不含龍頭)



5100C 中邊盆 W1000XD480XH210mm
FI-100C-33000



5100K 中邊盆 W1010XD480XH210mm
FI-100K-33000



T-100 薄邊盆 W1000XD465XH180mm
FI-100T-33000



5100Q 中邊盆 W1025XD490XH210mm
FI-100Q-33000



灰雁梧桐 FIRMIANA GRAY



板 材
側板使用發泡板貼風化尤加利美耐板，
底板18mm實心發泡板



外 型
門片發泡板貼天然梧桐木自然拵接，
鋼噴砂、面噴PU防水漆

櫃體尺寸：W585xD455xH600mm，合下列瓷盆



FG-60-23000 (含瓷盆，不含龍頭)



5060C 中邊盆 W610XD475XH210mm
FG-60C-23000



5060K 中邊盆 W610XD480XH210mm
FG-60K-23000



T-60 薄邊盆 W610XD465XH180mm
FG-60T-23000



5060Q 中邊盆 W620XD490XH210mm
FG-60Q-23000

櫃體尺寸：W785xD455xH600mm，合下列瓷盆



FG-80-27300 (含瓷盆，不含龍頭)



5080C 中邊盆 W800XD480XH210mm
FG-80C-27300



5080K 中邊盆 W800XD475XH210mm
FG-80K-27300



T-80 薄邊盆 W815XD470XH180mm
FG-80T-27300



5080Q 中邊盆 W815XD485XH210mm
FG-80Q-27300

櫃體尺寸：W985xD455xH600mm，合下列瓷盆



FG-100-33000 (含瓷盆，不含龍頭)



5100C 中邊盆 W1000XD480XH210mm
FG-100C-33000



5100K 中邊盆 W1010XD480XH210mm
FG-100K-33000



T-100 薄邊盆 W1000XD465XH180mm
FG-100T-33000



5100Q 中邊盆 W1025XD490XH210mm
FG-100Q-33000



經典-(柚木)雙風采 CLASSIC DOUBLE FENG (TEAK)



板 材
櫃體18mm實心發泡板貼美耐板
門片柚木實木拼板



外 型
側板發泡板貼柚木色美耐板
門片柚木拼板，專利上下雙通風把手門片

櫃體尺寸：W585xD455xH600mm，合下列瓷盆



CD-T-60-25200 (含瓷盆，不含龍頭)



5060C 中邊盆 W610XD475XH210mm
CD-T-60C-25200



5060K 中邊盆 W610XD480XH210mm
CD-T-60K-25200



T-60 薄邊盆 W610XD465XH180mm
CD-T-60T-25200



5060Q 中邊盆 W620XD490XH210mm
CD-T-60Q-25200

櫃體尺寸：W785xD455xH600mm，合下列瓷盆



CD-T-80-29900 (含瓷盆，不含龍頭)



5080C 中邊盆 W800XD480XH210mm
CD-T-80C-29900



5080K 中邊盆 W800XD475XH210mm
CD-T-80K-29900



T-80 薄邊盆 W815XD470XH180mm
CD-T-80T-29900



5080Q 中邊盆 W815XD485XH210mm
CD-T-80Q-29900

櫃體尺寸：W985xD455xH600mm，合下列瓷盆



CD-T-100-35700 (含瓷盆，不含龍頭)



5100C 中邊盆 W1000XD480XH210mm
CD-T-100C-35700



5100K 中邊盆 W1010XD480XH210mm
CD-T-100K-35700



T-100 薄邊盆 W1000XD465XH180mm
CD-T-100T-35700



5100Q 中邊盆 W1025XD490XH210mm
CD-T-100Q-35700



經典-(栓木)雙風采 CLASSIC DOUBLE FENG (ASH)



板 材
櫃體18mm實心發泡板貼美耐板
門片栓木(ASH)實木拼板



外 型
側板發泡板貼加拿大冷杉(直)美耐板
門片栓木(ASH)拼板，專利上下雙通風把手門片

櫃體尺寸：W585xD455xH600mm，合下列瓷盆



CD-A-60-23600 (含瓷盆，不含龍頭)



5060C 中邊盆 W610XD475XH210mm
CD-A-60C-23600



5060K 中邊盆 W610XD480XH210mm
CD-A-60K-23600



T-60 薄邊盆 W610XD465XH180mm
CD-A-60T-23600



5060Q 中邊盆 W620XD490XH210mm
CD-A-60Q-23600

櫃體尺寸：W785xD455xH600mm，合下列瓷盆



CD-A-80-28400 (含瓷盆，不含龍頭)



5080C 中邊盆 W800XD480XH210mm
CD-A-80C-28400



5080K 中邊盆 W800XD475XH210mm
CD-A-80K-28400



T-80 薄邊盆 W800XD470XH180mm
CD-A-80T-28400



5080Q 中邊盆 W815XD485XH210mm
CD-A-80Q-28400

櫃體尺寸：W985xD455xH600mm，合下列瓷盆



CD-A-100-32500 (含瓷盆，不含龍頭)



5100C 中邊盆 W1000XD480XH210mm
CD-A-100C-32500



5100K 中邊盆 W1010XD480XH210mm
CD-A-100K-32500



T-100 薄邊盆 W1000XD465XH180mm
CD-A-100T-32500



5100Q 中邊盆 W1025XD490XH210mm
CD-A-100Q-32500



經典-(洗灰)雙風采 CLASSIC
DOUBLE FENG (GRAY)



板 材
櫃體18mm實心發泡板貼美耐板



外 型
側板發泡板貼古巴硬木美耐板
門片栓木(ASH)拼板，專利上下雙通風把手門片
手工染色，洗灰處理

櫃體尺寸：W585xD455xH600mm，合下列瓷盆



CD-R-60-24200 (含瓷盆，不含龍頭)



5060C 中邊盆 W610XD475XH210mm
CD-R-60C-24200



5060K 中邊盆 W610XD480XH210mm
CD-R-60K-24200



T-60 薄邊盆 W610XD465XH180mm
CD-R-60T-24200



5060Q 中邊盆 W620XD490XH210mm
CD-R-60Q-24200

櫃體尺寸：W785xD455xH600mm，合下列瓷盆



CD-R-80-28900 (含瓷盆，不含龍頭)



5080C 中邊盆 W800XD480XH210mm
CD-R-80C-28900



5080K 中邊盆 W800XD475XH210mm
CD-R-80K-28900



T-80 薄邊盆 W815XD470XH180mm
CD-R-80T-28900



5080Q 中邊盆 W815XD485XH210mm
CD-R-80Q-28900

櫃體尺寸：W985xD455xH600mm，合下列瓷盆



CD-R-100-33100 (含瓷盆，不含龍頭)



5100C 中邊盆 W1000XD480XH210mm
CD-R-100C-33100



5100K 中邊盆 W1010XD480XH210mm
CD-R-100K-33100



T-100 薄邊盆 W1000XD465XH180mm
CD-R-100T-33100



5100Q 中邊盆 W1025XD490XH210mm
CD-R-100Q-33100



經典-洗灰水平線 CLASSIC HORIZON



外型(一) P.20
側板發泡板貼古巴硬木美耐板
門片栓木(ASH)拼板，45°斜邊無把手
門片。手工染色，洗灰處理



外型(二) P.21
側板發泡板貼加拿大冷杉(直)美耐板
門片栓木(ASH)拼板，
45°斜邊無把手門片



外型(三) P.22
側板發泡板貼柚木色美耐板
門片柚木拼板，
45°斜邊無把手門片

手工染色洗灰

櫃體尺寸：W585xD455xH600mm，合下列瓷盆



CH-G-60-23600 (含瓷盆，不含龍頭)



5060C 中邊盆 W610XD480XH210mm
CH-G-60C-23600



5060K 中邊盆 W610XD480XH210mm
CH-G-60K-23600



T-60 薄邊盆 W610XD465XH180mm
CH-G-60T-23600



5060Q 中邊盆 W620XD490XH210mm
CH-G-60Q-23600

櫃體尺寸：W785xD455xH600mm，合下列瓷盆



CH-G-80-28400 (含瓷盆，不含龍頭)



5080C 中邊盆 W800XD480XH210mm
CH-G-80C-28400



5080K 中邊盆 W800XD475XH210mm
CH-G-80K-28400



T-80 薄邊盆 W815XD470XH180mm
CH-G-80T-28400



5080Q 中邊盆 W815XD485XH210mm
CH-G-80Q-28400

櫃體尺寸：W985xD455xH600mm，合下列瓷盆



CH-G-100-32200 (含瓷盆，不含龍頭)



5100C 中邊盆 W1000XD480XH210mm
CH-G-100C-32200



5100K 中邊盆 W1010XD480XH210mm
CH-G-100K-32200



T-100 薄邊盆 W1000XD465XH180mm
CH-G-100T-32200



5100Q 中邊盆 W1025XD490XH210mm
CH-G-100Q-32200

栓木實木

櫃體尺寸：W585xD455xH600mm，合下列瓷盆



CH-A-60-23100 (含瓷盆，不含龍頭)



5060C 中邊盆 W610xD475xH210mm
CH-A-60C-23100



5060K 中邊盆 W610xD480xH210mm
CH-A-60K-23100



T-60 薄邊盆 W610xD465xH180mm
CH-A-60T-23100



5060Q 中邊盆 W620xD490xH210mm
CH-A-60Q-23100

櫃體尺寸：W785xD455xH600mm，合下列瓷盆



CH-A-80-27000 (含瓷盆，不含龍頭)



5080C 中邊盆 W800xD480xH210mm
CH-A-80C-27000



5080K 中邊盆 W800xD475xH210mm
CH-A-80K-27000



T-80 薄邊盆 W815xD470xH180mm
CH-A-80T-27000



5080Q 中邊盆 W815xD485xH210mm
CH-A-80Q-27000

櫃體尺寸：W985xD455xH600mm，合下列瓷盆



CH-A-100-32000 (含瓷盆，不含龍頭)



5100C 中邊盆 W1000xD480xH210mm
CH-A-100C-32000



5100K 中邊盆 W1010xD480xH210mm
CH-A-100K-32000



T-100 薄邊盆 W1000xD465xH180mm
CH-A-100T-32000



5100Q 中邊盆 W1025xD490xH210mm
CH-A-100Q-32000

柚木實木

櫃體尺寸：W585xD455xH600mm，合下列瓷盆



CH-T-60-24700 (含瓷盆，不含龍頭)



5060C 中邊盆 W610XD475XH210mm
CH-T-60C-24700



5060K 中邊盆 W610XD480XH210mm
CH-T-60K-24700



T-60 薄邊盆 W610XD465XH180mm
CH-T-60T-24700



5060Q 中邊盆 W620XD490XH210mm
CH-T-60Q-24700

櫃體尺寸：W785xD455xH600mm，合下列瓷盆



CH-T-80-29400 (含瓷盆，不含龍頭)



5080C 中邊盆 W800XD480XH210mm
CH-T-80C-29400



5080K 中邊盆 W800XD475XH210mm
CH-T-80K-29400



T-80 薄邊盆 W815XD470XH180mm
CH-T-80T-29400



5080Q 中邊盆 W815XD485XH210mm
CH-T-80Q-29400

櫃體尺寸：W985xD455xH600mm，合下列瓷盆



CH-T-100-35200 (含瓷盆，不含龍頭)



5100C 中邊盆 W1000XD480XH210mm
CH-T-100C-35200



5100K 中邊盆 W1010XD480XH210mm
CH-T-100K-35200



T-100 薄邊盆 W1000XD465XH180mm
CH-T-100T-35200



5100Q 中邊盆 W1025XD490XH210mm
CH-T-100Q-35200



復古洗灰 CLASSIC GRAY

※特別提醒：門片為肚板接合造型，嚴禁用水清洗。水份流入肚板縫隙會造成門片木材吸入水份，而造成門片膨脹及變形或接合處裂開。



板 材
櫃體18mm實心發泡板貼美耐板



外 型
側板發泡板貼古巴硬木美耐板
門片桤木，實木造型門片，門片手染復古洗灰處理

櫃體尺寸：W585xD455xH600mm，合下列瓷盆



CG-60-26300 (含瓷盆，不含龍頭)



5060C 中邊盆 W610XD475XH210mm
CG-60C-26300



5060K 中邊盆 W610XD480XH210mm
CG-60K-26300



T-60 薄邊盆 W610XD465XH180mm
CG-60T-26300



5060Q 中邊盆 W620XD490XH210mm
CG-60Q-26300

櫃體尺寸：W785xD455xH600mm，合下列瓷盆



CG-80-32600 (含瓷盆，不含龍頭)



5080C 中邊盆 W800XD480XH210mm
CG-80C-32600



5080K 中邊盆 W800XD475XH210mm
CG-80K-32600



T-80 薄邊盆 W815XD470XH180mm
CG-80T-32600



5080Q 中邊盆 W815XD485XH210mm
CG-80Q-32600

櫃體尺寸：W985xD455xH600mm，合下列瓷盆



CG-100-37300 (含瓷盆，不含龍頭)



5100C 中邊盆 W1000XD480XH210mm
CG-100C-37300



5100K 中邊盆 W1010XD480XH210mm
CG-100K-37300



T-100 薄邊盆 W1000XD465XH180mm
CG-100T-37300



5100Q 中邊盆 W1025XD490XH210mm
CG-100Q-37300



風格 STYLE

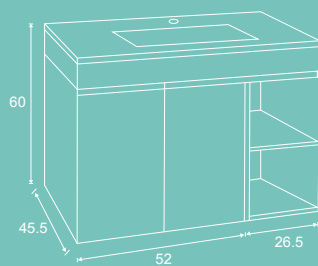


板 材
櫃體18mm實心發泡板

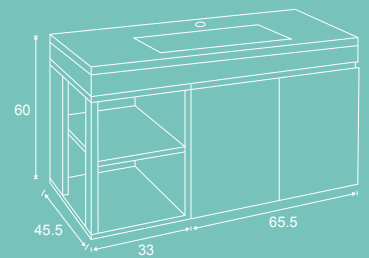


外 型
實用而多樣的雙取用置物開放櫃，造型可選擇左開放或右開放；開放櫃材質為發泡板貼古巴硬木美耐板，門片45°斜把手白色結晶鋼烤

025



櫃體尺寸：W78.5xD45.5xH60cm



櫃體尺寸：W98.5xD45.5xH60cm

櫃體尺寸：W785xD455xH600mm，合下列瓷盆，不含龍頭



5080C 中邊盆
W800XD480XH210mm
ST-L-80C-29900



5080K 中邊盆(中盆)
W800XD475XH210mm
ST-L-80K-29900



T-80 薄邊盆
W815XD470XH180mm
ST-L-T80-29900



T-80R 薄邊盆
W815XD465XH180mm
ST-L-T80R-29900



5080C 中邊盆
W800XD480XH210mm
ST-R-80C-29900



5080K 中邊盆(中盆)
W800XD475XH210mm
ST-R-80K-29900



T-80 薄邊盆
W815XD470XH180mm
ST-R-T80-29900



T-80L 薄邊盆
W810XD470XH180mm
ST-R-T80L-29900

櫃體尺寸：W985xD455xH600mm，合下列瓷盆，不含龍頭



5100C 中邊盆
W1000XD480XH210mm
ST-L-100C-34700



5100K 中邊盆
W1010XD480XH210mm
ST-L-100K-34700



T-100 薄邊盆
W1000XD465XH180mm
ST-L-100T-34700



5100C 中邊盆
W1000XD480XH210mm
ST-R-100C-34700



5100K 中邊盆
W1010XD480XH210mm
ST-R-100K-34700



T-100 薄邊盆
W1000XD465XH180mm
ST-R-100T-34700



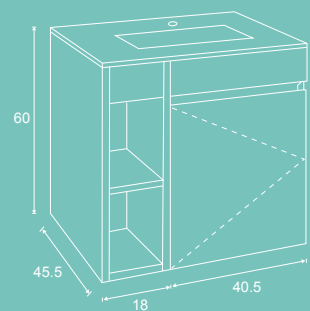
風格 STYLE



板 材
櫃體18mm實心發泡板



外 型
側邊開放櫃或正面開放櫃
可選配置於左側或右側



櫃體尺寸：W585xD455xH600mm，合下列瓷盆，不含龍頭



5060C 中邊盆 W610XD475XH210mm
ST-FR-60C-23100



5060K 中邊盆 W610XD480XH210mm
ST-FR-60K-23100



T-60 薄邊盆 W610XD465XH180mm
ST-FR-60T-23100



5060C 中邊盆 W610XD475XH210mm
ST-FL-60C-23100



5060K 中邊盆 W610XD480XH210mm
ST-FL-60K-23100



T-60 薄邊盆 W610XD465XH180mm
ST-FL-60T-23100



5060C 中邊盆 W610XD475XH210mm
ST-SR-60C-23100



5060K 中邊盆 W610XD480XH210mm
ST-SR-60K-23100



T-60 薄邊盆 W610XD465XH180mm
ST-SR-60T-23100



5060C 中邊盆 W610XD475XH210mm
ST-SL-60C-23100



5060K 中邊盆 W610XD480XH210mm
ST-SL-60K-23100



T-60 薄邊盆 W610XD465XH180mm
ST-SL-60T-23100



新隱 NEW HIDE



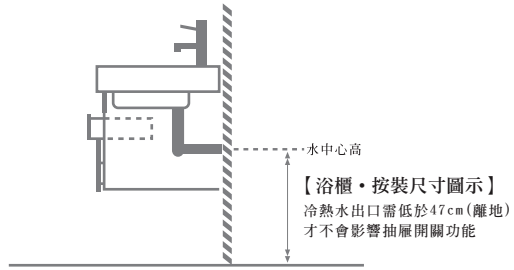
板 材
側板使用發泡板貼白色結晶板，
底板18mm實心發泡板



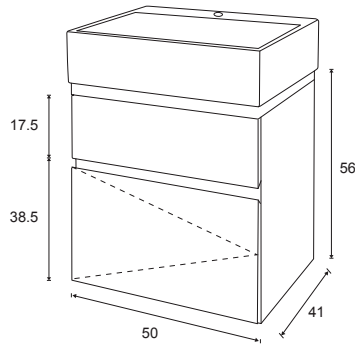
外 型
2種瓷盆7021及58F，門片搭配三種顏色，
白色結晶鋼烤，加拿大冷杉美耐板及柚木美耐板



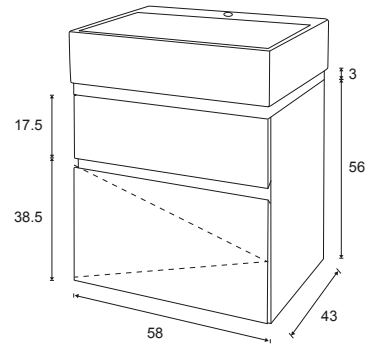
● 上抽緩關鋁抽



含7021瓷盆



含瓷盆58F



※標準門片為右外開，如需訂購左外開，請特別註明。

櫃體尺寸：W500xD410xH590mm，合7021瓷盆(尺寸W51xD42xH15cm，不含龍頭)



NHI-51W-24700 (含瓷盆，不含龍頭)



NHI-51A-24700 (含瓷盆，不含龍頭)



NHI-51T-24700 (含瓷盆，不含龍頭)

櫃體尺寸：W580xD430xH590mm，合58F瓷盆(尺寸W59xD44xH16.5cm，不含龍頭)



NHI-58W-26000 (含瓷盆，不含龍頭)



NHI-58A-26000 (含瓷盆，不含龍頭)



NHI-58T-26000 (含瓷盆，不含龍頭)



極簡-栓木 SIMPLICITY ASH



外型
極簡的造型設計，結構櫃體以栓木製作
下層板8mm強化茶玻
大、中、小三種尺寸，12種形式可供選擇

櫃體尺寸：W595xD460xH550mm，合下列瓷盆



SI-A-60-20000 (含瓷盆，不含龍頭)



5060C 中邊盆 W610XD475XH210mm
SI-A-60C-20000



5060K 中邊盆 W610XD480XH210mm
SI-A-60K-20000



T-60 薄邊盆 W610XD465XH180mm
SI-A-60T-20000



5060Q 中邊盆 W620XD490XH210mm
SI-A-60Q-20000

櫃體尺寸：W795xD460xH550mm，合下列瓷盆



SI-A-80-24500 (含瓷盆，不含龍頭)



5080C 中邊盆 W800XD480XH210mm
SI-A-80C-24500



5080K 中邊盆 W800XD475XH210mm
SI-A-80K-24500



T-80 薄邊盆 W815XD470XH180mm
SI-A-80T-24500



5080Q 中邊盆 W815XD485XH210mm
SI-A-80Q-24500

櫃體尺寸：W995xD460xH550mm，合下列瓷盆



SI-A-100-28400 (含瓷盆，不含龍頭)



5100C 中邊盆 W1000XD480XH210mm
SI-A-100C-28400



5100K 中邊盆 W1010XD480XH210mm
SI-A-100K-28400



T-100 薄邊盆 W1000XD465XH180mm
SI-A-100T-28400



5100Q 中邊盆 W1025XD490XH210mm
SI-A-100Q-28400



極簡-柚木 SIMPLICITY TEAK



外型
極簡的造型設計，結構櫃體以柚木製作
下層板8mm強化茶玻
大、中、小三種尺寸，12種形式可供選擇

櫃體尺寸：W595xD460xH550mm，合下列瓷盆



SI-T-60-23100 (含瓷盆，不含龍頭)



5060C 中邊盆 W610XD475XH210mm
SI-T-60C-23100



5060K 中邊盆 W610XD480XH210mm
SI-T-60K-23100



T-60 薄邊盆 W610XD465XH180mm
SI-T-60T-23100



5060Q 中邊盆 W620XD490XH210mm
SI-T-60Q-23100

櫃體尺寸：W795xD460xH550mm，合下列瓷盆



SI-T-80-27300 (含瓷盆，不含龍頭)



5080C 中邊盆 W800XD480XH210mm
SI-T-80C-27300



5080K 中邊盆 W800XD475XH210mm
SI-T-80K-27300



T-80 薄邊盆 W815XD470XH180mm
SI-T-80T-27300



5080Q 中邊盆 W815XD485XH210mm
SI-T-80Q-27300

櫃體尺寸：W995xD460xH550mm，合下列瓷盆



SI-T-100-31500 (含瓷盆，不含龍頭)



5100C 中邊盆 W1000XD480XH210mm
SI-T-100C-31500



5100K 中邊盆 W1010XD480XH210mm
SI-T-100K-31500



T-100 薄邊盆 W1000XD465XH180mm
SI-T-100T-31500



5100Q 中邊盆 W1025XD490XH210mm
SI-T-100Q-31500

摩登 MODERN

MOL-80-36000 摩登落地式浴櫃【含瓷盆/不含龍頭、方型P管、毛巾桿】

MOL-90-38500 摩登落地式浴櫃【含瓷盆/不含龍頭、方型P管、毛巾桿】

MOL-100-41000 摩登落地式浴櫃【含瓷盆/不含龍頭、方型P管、毛巾桿】

※標準規格外，可接受寬度尺寸變更之訂製



板 材

全部使用柚木實木拼板製造



櫃體結構

304不銹鋼無縫焊點(附高低調整腳座)
表面細磨拋光加電鍍處理
不易產生表層水漬
觸摸不殘留手痕且更易清潔



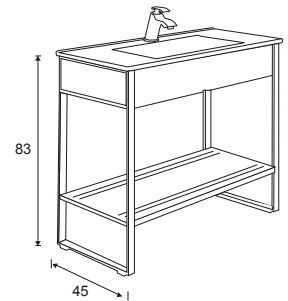
外 型

明亮的不銹鋼件，結合柔和而溫馨的天然柚木材質，打造開放空間之浴櫃，跳脫傳統造型
外表防水PU噴漆，內部採進口室外專用護木油塗層，可透出柚木自然的香味



毛巾桿

前檔可加裝不銹鋼毛巾桿



櫃體尺寸：W785xD455xH600mm，合下列瓷盆



MOL-80-36000 (含瓷盆，不含龍頭)



5080C 中邊盆 W800XD480XH210mm
MOL-80C-36000



5080K 中邊盆 W800XD475XH210mm
MOL-80K-36000



T-80 薄邊盆 W815XD465XH180mm
MOL-80T-36000



5080Q 中邊盆 W815XD485XH210mm
MOL-80Q-36000



MOL-90-38500 (含瓷盆，不含龍頭)

櫃體尺寸：W885xD455xH600mm，合下列瓷盆



T-90 薄邊盆 W900XD465XH180mm
MOL-90T-38500



5090Q 中邊盆 W930XD485XH210mm
MOL-90Q-38500



MOL-100-41000 (含瓷盆，不含龍頭)

櫃體尺寸：W985xD455xH600mm，合下列瓷盆



5100C 中邊盆 W1000XD480XH210mm
MOL-100C-41000



5100K 中邊盆 W1010XD480XH210mm
MOL-100K-41000



T-100 薄邊盆 W1000XD465XH180mm
MOL-100T-41000



5100Q 中邊盆 W1025XD490XH210mm
MOL-100Q-41000



MO-80T-32000

摩登 MODERN

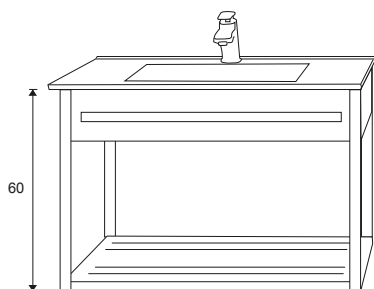
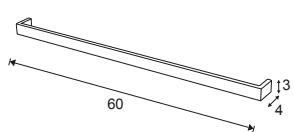
MO-80-32000 摩登懸吊式浴櫃【含瓷盆/不含龍頭、方型P管、毛巾桿】

MO-90-34500 摩登懸吊式浴櫃【含瓷盆/不含龍頭、方型P管、毛巾桿】

MO-100-37000 摩登懸吊式浴櫃【含瓷盆/不含龍頭、方型P管、毛巾桿】

※標準規格外，可接受寬度尺寸變更之訂製

【不銹鋼毛巾桿/選配】
STH-60-1500 不銹鋼毛巾桿



櫃體尺寸：W785xD455xH600mm，合下列瓷盆



MO-80-32000 (含瓷盆，不含龍頭)



5080C 中邊盆 W800XD480XH210mm
MO-80C-32000



5080K 中邊盆 W800XD475XH210mm
MO-80K-32000



T-80 薄邊盆 W815XD470XH180mm
MO-80T-32000



5080Q 中邊盆 W815XD485XH210mm
MO-80Q-32000



MO-90-34500 (含瓷盆，不含龍頭)

櫃體尺寸：W885xD455xH600mm，合下列瓷盆



T-90 薄邊盆 W910XD465XH180mm
MO-90T-34500



5090Q 中邊盆 W930XD485XH210mm
MO-90Q-34500



MO-100-37000 (含瓷盆，不含龍頭)

櫃體尺寸：W985xD455xH600mm，合下列瓷盆



5100C 中邊盆 W1000XD480XH210mm
MO-100C-37000



5100K 中邊盆 W1010XD480XH210mm
MO-100K-37000



T-100 薄邊盆 W1000XD465XH180mm
MO-100T-37000



5100Q 中邊盆 W1025XD490XH210mm
MO-100Q-37000

典藏 TREASURE

柚木又名胭脂樹，一般生長在南亞或東南亞，以緬甸出產的最優良；台灣亦有生長，材面木紋美觀優雅，為高級珍貴木材，有「萬木之王」的美譽。

TS-75-36000/37000(含腳柱) 典藏浴櫃【含COR-T75瓷盆 尺寸W75xD46.5/不含龍頭、水材】

TS-80-37800/38900(含腳柱) 典藏浴櫃

TS-90-44000/45100(含腳柱) 典藏浴櫃

TS-100-47700/48800(含腳柱) 典藏浴櫃



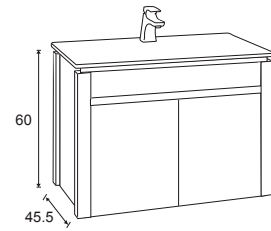
板 材
左右側板18mm實木柚木拼板
底板18mm實心發泡板



內 抽
全柚木實木製造



外 型
簡約雅緻的造型，少了過度繁複的加工，
天然實木柚木柔和的木紋和細緻的手觸感
用心獨具的柚木防護塗染工法，
當打開浴櫃的同時能散發出柚木獨特的香氣，
更彰顯出柚木為頂級木材的尊榮



櫃體尺寸：W785xD455xH600mm，合下列瓷盆



TS-80-37800 (含瓷盆，不含龍頭)



5080C 中邊盆 W800XD480XH210mm
TS-80C-37800



5080K 中邊盆 W800XD475XH210mm
TS-80K-37800



T-80 薄邊盆 W815XD470XH180mm
TS-80T-37800



5080Q 中邊盆 W815XD485XH210mm
TS-80Q-37800

櫃體尺寸：W885xD455xH600mm，合下列瓷盆



TS-90-44000 (含瓷盆，不含龍頭)



T-90 薄邊盆 W910XD465XH180mm
TS-90T-44000



5090Q 中邊盆 W930XD485XH210mm
TS-90Q-44000

櫃體尺寸：W985xD455xH600mm，合下列瓷盆



TS-100-47700 (含瓷盆，不含龍頭)



5100C 中邊盆 W1000XD480XH210mm
TS-100C-47700



5100K 中邊盆 W1010XD480XH210mm
TS-100K-47700



T-100 薄邊盆 W1000XD465XH180mm
TS-100T-47700



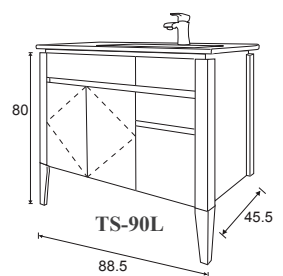
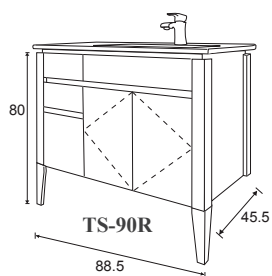
5100Q 中邊盆 W1025XD490XH210mm
TS-100Q-47700



典藏 TREASURE

TS-90L-58800/57700(不含腳柱) 典藏浴櫃【二門+右三抽/含COR-T90L瓷盆 尺寸W92xD47/不含龍頭、水材】

TS-90R-58800/57700(不含腳柱) 典藏浴櫃【二門+左三抽/含COR-T90R瓷盆 尺寸W91.5xD47/不含龍頭、水材】





TS-120T-76600

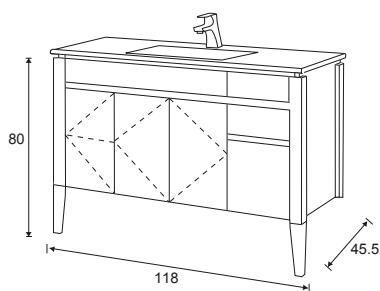
典藏 TREASURE

TS-120T-76600/75500(不含腳柱) 典藏浴櫃【三門+右三抽/含COR-T120瓷盆 尺寸W121.5xD47/不含龍頭、水材】

※標準規格外，可接受其他尺寸或材質變更訂製。



TS-120Q-75500





FE-80A-29400

風采 FENG

FE-80A-29400 風采浴櫃
【不含瓷盆、不含龍頭、水材】



板材
櫃體100%防水實心發泡板18mm：
非低廉木心板或15mm薄板



外型
櫃體雙側發泡板貼加拿大冷杉或柚木色美耐板
櫃內空氣可經由透氣把手與外部形成自然對流
門片白栓木(A.S.H)或柚木專利可透氣斜把手門片
上放柚木檯面板合檯上瓷盆

※標準規格外，可接受其他尺寸或材質變更訂製。

【檯上盆，可選擇】



7021-7030 尺寸51x42x15cm

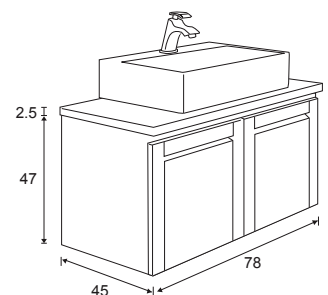
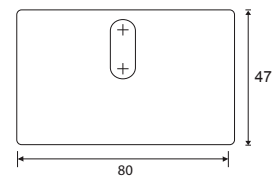


5039-7030 尺寸58.5x48cm



COR-58F-7300 尺寸58x43cm

柚木實拚板枱面





FE-80B-29400



專利透氣斜把手門片



森活 LIFE

LE-51A-22600 森活浴櫃【含7021瓷盆 尺寸W51xD42/不含龍頭、水材】

LE-76A-33600 森活浴櫃【含7021瓷盆 尺寸W51xD42/不含龍頭、水材】

LE-76S-33600 森活浴櫃【含7021瓷盆 尺寸W51xD42/不含龍頭、水材】

※標準規格外，可接受其他尺寸或材質變更訂製。



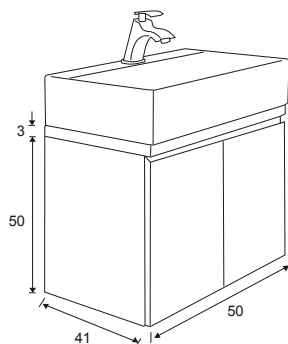
板 材

櫃體100%防水實心發泡板18mm：
非低廉木心板或15mm薄板



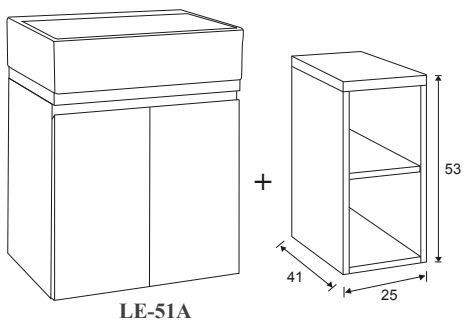
外 型

櫃體發泡板雙側面貼柚木色美耐板
門片實木柚木拼板，斜把手門片



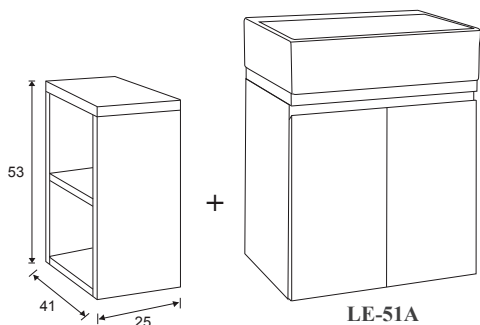


LE-76A-33600



LE-51A

實木拼板柚木正面開放櫃
(W25xD41XH53)
可依現場使用安裝於LE-51A之左右側



LE-51A

實木拼板柚木側面開放櫃
(W25xD41XH53)
可依現場使用安裝於LE-51A之左右側



LE-76S-33600

單滑門 SINGLE SLIDING DOOR

SI-75-29200 單滑門浴櫃【合COR-T75瓷盆 尺寸W75xD46.5】

SI-80-29200 單滑門浴櫃

SI-90-33800 單滑門浴櫃

SI-100-35200 單滑門浴櫃

※標準規格外，可接受其他尺寸或材質變更訂製。



板 材

櫃體100%防水實心發泡板18mm：
非低廉木心板或15mm薄板



外 型 (一)

可拆卸式橫拉門片，方便維修、拆裝
開放櫃內貼白橡木美耐板或胡桃木美耐板



外 型 (二)

白栓木實木造型外飾框，染白橡木色
洗白噴漆，雙側貼合白橡木，
門片發泡板貼加拿大冷杉美耐板



外 型 (三)

胡桃木實木木造型外飾框，雙側貼胡桃木色
美耐板，門片發泡板貼胡桃木色美耐板

